



SALINAN

BUPATI KEBUMEN
PROVINSI JAWA TENGAH

PERATURAN BUPATI KEBUMEN
NOMOR 27 TAHUN 2014
TENTANG
PEDOMAN PENATAAN BERKAS
DI LINGKUNGAN PEMERINTAH KABUPATEN KEBUMEN

DENGAN RAHMAT TUHAN YANG MAHA ESA
BUPATI KEBUMEN,

- Menimbang : a. bahwa dalam rangka kelancaran dan ketertiban penyimpanan dan penataan arsip, perlu diatur pedoman penataan berkas;
- b. bahwa berdasarkan pertimbangan sebagaimana dimaksud dalam huruf a, perlu menetapkan Peraturan Bupati tentang Pedoman Penataan Berkas di Lingkungan Pemerintah Kabupaten Kebumen;
- Mengingat : 1. Undang-Undang Nomor 13 Tahun 1950 tentang Pembentukan Daerah-daerah Kabupaten dalam Lingkungan Propinsi Jawa Tengah (Berita Negara Republik Indonesia Tahun 1950 Nomor 42);
2. Undang-Undang Nomor 32 Tahun 2004 tentang Pemerintahan Daerah sebagaimana telah diubah beberapa kali, terakhir dengan Undang-Undang Nomor 12 Tahun 2008 tentang Perubahan Kedua atas Undang-Undang Nomor 32 Tahun 2004 tentang Pemerintahan Daerah (Lembaran Negara Republik Indonesia Tahun 2008 Nomor 59, Tambahan Lembaran Negara Republik Indonesia Nomor 4844);



3. Undang-Undang Nomor 33 Tahun 2004 tentang Perimbangan Keuangan antara Pemerintah Pusat dan Pemerintahan Daerah (Lembaran Negara Republik Indonesia Tahun 2004 Nomor 126, Tambahan Lembaran Negara Republik Indonesia Nomor 4438);
4. Undang-Undang Nomor 43 Tahun 2009 tentang Kearsipan (Lembaran Negara Republik Indonesia Tahun 2009 Nomor 152, Tambahan Lembaran Negara Republik Indonesia Nomor 5071);
5. Undang-Undang Nomor 12 Tahun 2011 tentang Pembentukan Peraturan Perundang-undangan (Lembaran Negara Republik Indonesia Tahun 2011 Nomor 82, Tambahan Lembaran Negara Republik Indonesia Nomor 5234);
6. Peraturan Pemerintah Nomor 32 Tahun 1950 tentang Penetapan Mulai Berlakunya Undang-Undang Nomor 13 Tahun 1950 tentang Pembentukan Daerah-daerah Kabupaten dalam Lingkungan Propinsi Jawa Tengah;
7. Peraturan Pemerintah Nomor 58 Tahun 2005 tentang Pengelolaan Keuangan Daerah, (Lembaran Negara Republik Indonesia Tahun 2005 Nomor 140, Tambahan Lembaran Negara Republik Indonesia Nomor 4578);
8. Peraturan Pemerintah Nomor 79 Tahun 2005 tentang Pedoman Pembinaan dan Pengawasan Penyelenggaraan Pemerintahan Daerah, (Lembaran Negara Republik Indonesia Tahun 2005 Nomor 165, Tambahan Lembaran Negara Republik Indonesia Nomor 4593);
9. Peraturan Pemerintah Nomor 38 Tahun 2007 tentang Pembagian Urusan Pemerintahan antara Pemerintah, Pemerintahan Daerah Provinsi, dan Pemerintahan Daerah Kabupaten/Kota, (Lembaran Negara Republik Indonesia Tahun 2007 Nomor 82, Tambahan Lembaran Negara Republik Indonesia Nomor 4737);



10. Peraturan Pemerintah Nomor 28 Tahun 2012 tentang Pelaksanaan Undang-Undang Nomor 43 Tahun 2009 tentang Kearsipan, (Lembaran Negara Republik Indonesia Tahun 2012 Nomor 53, Tambahan Lembaran Negara Republik Indonesia Nomor 5286);
11. Peraturan Daerah Kabupaten Kebumen Nomor 2 Tahun 2007 tentang Pokok-pokok Pengelolaan Keuangan Daerah (Lembaran Daerah Kabupaten Kebumen Tahun 2007 Nomor 2, Tambahan Lembaran Daerah Kabupaten Kebumen Nomor 1);
12. Peraturan Daerah Kabupaten Kebumen Nomor 11 Tahun 2008 tentang Urusan Pemerintahan yang Menjadi Kewenangan Pemerintahan Daerah (Lembaran Daerah Kabupaten Kebumen Tahun 2008 Nomor 11, Tambahan Lembaran Daerah Kabupaten Kebumen Nomor 22);

MEMUTUSKAN :

Menetapkan : PERATURAN BUPATI TENTANG PEDOMAN PENATAAN BERKAS DI LINGKUNGAN PEMERINTAH KABUPATEN KEBUMEN.

BAB I

KETENTUAN UMUM

Pasal 1

Dalam Peraturan Bupati ini, yang dimaksud dengan :

1. Penataan berkas adalah rangkaian kegiatan penyimpanan arsip kedalam kotak file, folder, atau alat lain menurut aturan yang telah direncanakan.
2. Prosedur adalah langkah-langkah dalam rangka penyusunan arsip.
3. Pemberian indeks adalah proses penentuan kata panggil (*caption*) dari suatu arsip untuk kepentingan penyimpanan yang dituliskan di tab folder atau tab sekat.



4. Pengkodean adalah proses pembuatan tanda yang menjadi identitas items (kelompok arsip) yang akan disimpan.
5. Tunjuk silang adalah catatan yang diletakan dilembar atau *tab guide/folder* untuk mengindikasi adanya arsip yang tidak disimpan ditempat tersebut, tetapi disimpan ditempat lain. Tunjuk silang sebagai tanda untuk menunjukkan lokasi arsip yang dimaksud.
6. Sekat (*Guide*) adalah penyekat di dalam *filng cabinet/rak file*, yang berfungsi mengelompokkan arsip berdasarkan urutan alfabetis/huruf, numerik/angka, dan kronologis.
7. Folder adalah tempat arsip kertas yang terbuat dari kertas atau plastik.
8. Tab adalah bagian dari sekat (*guide*) atau folder yang menonjol, yang dipakai untuk meletakkan label.
9. Posisi adalah lokasi tab di permukaan *guide/folder* yang dilihat dari kiri ke kanan.
10. Label adalah judul atau identitas berkas yang ditulis di atas stiker kertas yang di tempelkan di tab folder atau *guide*.
11. Penemuan kembali arsip adalah proses menemukan kembali arsip yang telah disimpan di dalam *filng cabinet/rak file*.
12. Unit pengolah adalah satuan kerja pada pencipta arsip yang mempunyai tugas dan tanggung jawab mengolah semua arsip yang berkaitan dengan kegiatan penciptaan arsip dilingkungannya.
13. Unit kearsipan adalah satuan kerja pada pencipta arsip yang mempunyai tugas dan tanggung jawab dalam penyelenggaraan kearsipan.

BAB II

PEDOMAN PENATAAN BERKAS

Pasal 2

Pedoman penataan berkas di Lingkungan Pemerintah Kabupaten Kebumen sebagaimana tercantum dalam Lampiran yang merupakan bagian tidak terpisahkan dari Peraturan Bupati ini.

Pasal 3

Penataan berkas sebagaimana dimaksud dalam Pasal 2, meliputi sarana prasarana penataan berkas, mekanisne penataan berkas, peminjaman dan penemuan kembali arsip.



BAB III
KETENTUAN PENUTUP

Pasal 4

Peraturan Bupati ini mulai berlaku pada tanggal diundangkan.

Agar setiap orang mengetahuinya, memerintahkan pengundangan Peraturan Bupati ini dalam Berita Daerah Kabupaten Kebumen.

Ditetapkan di Kebumen
pada tanggal 13 Juni 2014
BUPATI KEBUMEN,
ttd.

BUYAR WINARSO

Diundangkan di Kebumen
pada tanggal 13 Juni 2014
SEKRETARIS DAERAH
KABUPATEN KEBUMEN,

ttd.
ADI PANDOYO

BERITA DAERAH KABUPATEN KEBUMEN TAHUN 2014 NOMOR 27

Salinan sesuai dengan aslinya
KEPALA BAGIAN HUKUM
SETDA KABUPATEN KEBUMEN,

ttd.

AMIN RAHMANURRASJID, S.H., M.H.
Pembina
NIP. 19720723 199803 1 006



LAMPIRAN
PERATURAN BUPATI KEBUMEN
NOMOR 27 TAHUN 2014
TENTANG
PEDOMAN PENATAAN BERKAS
DI LINGKUNGAN PEMERINTAH
KABUPATEN KEBUMEN

BAB I
SARANA DAN PRASARANA

A. Peralatan-peralatan yang diperlukan dalam penataan berkas meliputi:

1. Sekat (guide)

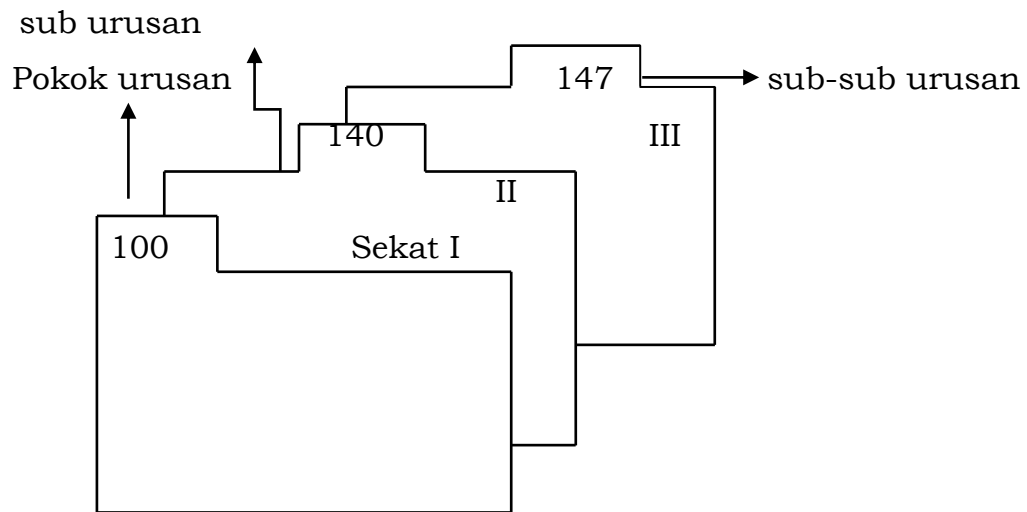
a. kegunaan:

- 1) petunjuk/pemisah antara pokok urusan satu dengan pokok urusan yang lain, beserta perinciannya;
- 2) petunjuk adanya hubungan antara sub urusan satu dengan sub urusan yang lain, atau sub urusan dengan sub-sub urusan dalam pokok urusan;
- 3) membedakan tingkat-tingkat urusan;
 - a) sekat I : memberikan petunjuk pokok urusan (primer), contoh: kepegawaian
 - b) sekat II : memberikan petunjuk sub urusan (sekunder), contoh: mutasi
 - c) sekat III : memberi petunjuk sub-sub urusan (tertier), contoh: jenis mutasi
- 4) memudahkan dalam menelusuri seluruh kumpulan berkas;
- 5) membedakan himpunan berkas satu dengan yang lainnya (untuk penataan berkas yang tidak berdasarkan pola kearsipan).

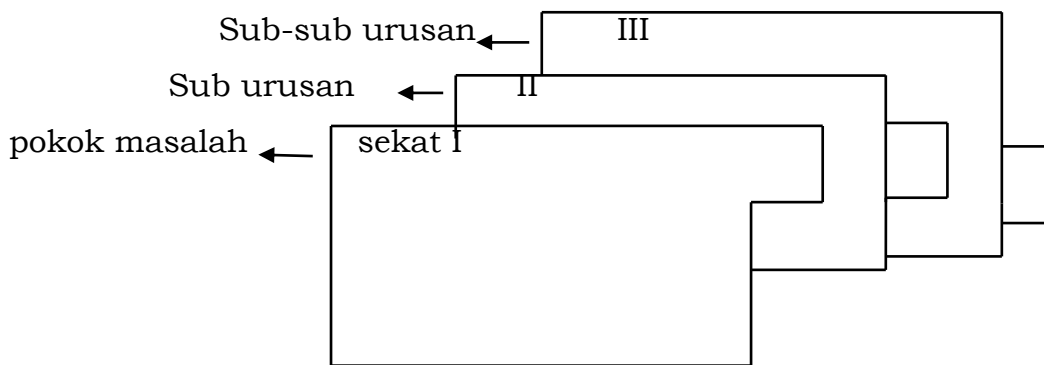
b. bentuk:

berdasarkan tempat menyimpannya, sekat ada dua macam yaitu:

- 1) sekat dengan tab di atas untuk penataan berkas dalam *filling cabinet* (almari arsip) sebagaimana pada gambar 1;
- 2) sekat dengan tab di samping untuk penataan berkas dalam almari/rak arsip sebagaimana pada gambar 2.



gambar 1: sekat dalam penataan berkas di filing cabinet



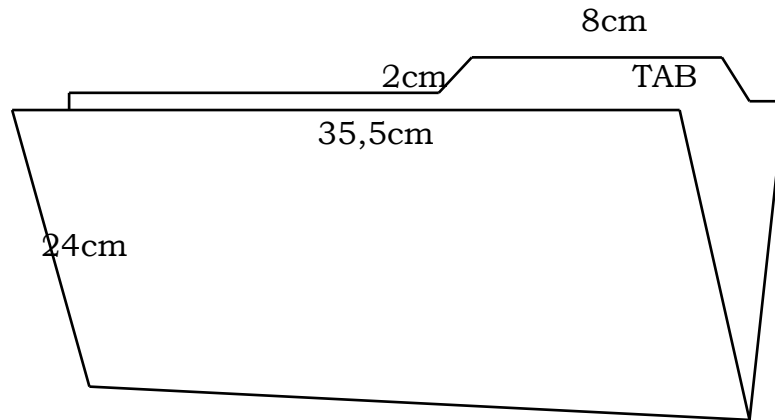
gambar 2: sekat dalam penataan berkas di almari / rak arsip

2. Folder

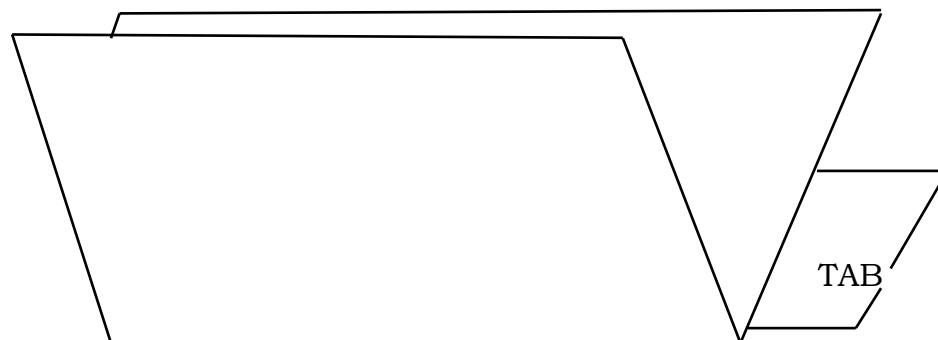
Folder adalah map untuk penyimpanan arsip, sehingga arsip dapat tersimpan dalam satu wadah baik secara seri, rubik ataupun dosir, pada folder terdapat tab yang berfungsi untuk mencantumkan *title* dan kode kearsipan.

bentuk folder sesuai dengan tempat penyimpanannya ada dua:

- folder dengan tab diatas sebagaimana pada gambar 3
- folder dengan tab di samping sebagaimana pada gambar 4



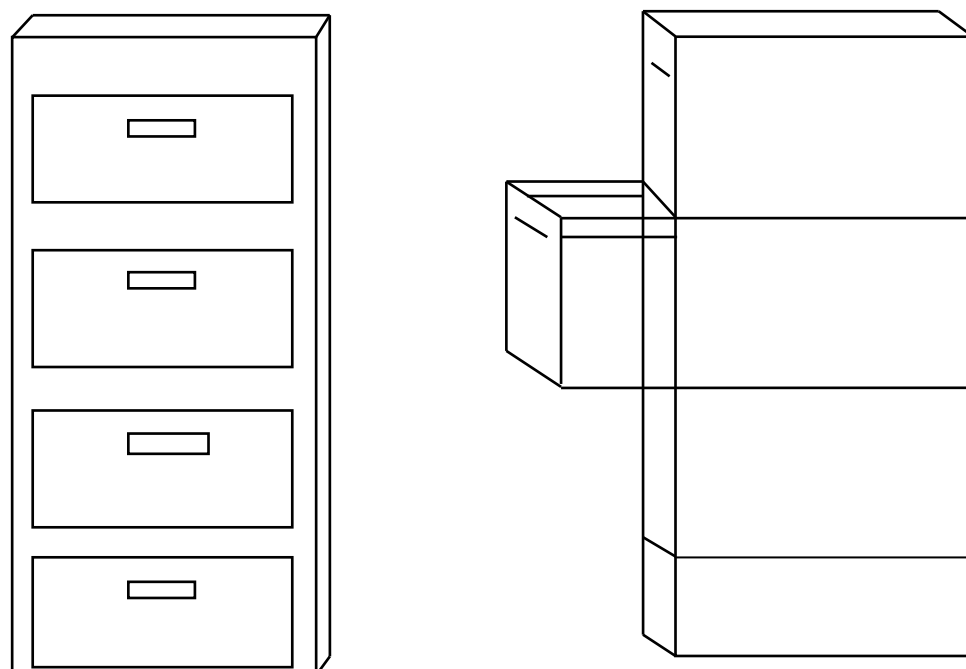
gambar 3: folder dengan tab di atas



gambar 4: folder dengan tab di samping

3. *Filing cabinet* (almari arsip)

Filing cabinet adalah tempat untuk menyimpan arsip dinamis aktif, didalam suatu sekat dan folder secara vertikal dalam laci-lacinya, dimana penyusunan selalu diawali dari laci atas ke bawah sebagaimana pada gambar 5)



gambar 5: *filing cabinet* tampak depan dan samping



4. Rak Arsip (rak almari terbuka)

Selain dengan *filling cabinet*, penyimpanan arsip dinamis aktif dapat menggunakan rak arsip. Di dalam rak arsip, sekat dan folder yang berisi arsip diatur secara lateral selalu dimulai dari kiri paling atas ke kanan kemudian ke bawah dari kiri ke kanan dan seterusnya.

Sebagai sarana simpan untuk arsip yang memiliki ukuran surat A4/ folio terdapat 2 jenis, yakni almari terbuka (rak misalnya) dan tertutup seperti *filling cabinet*. Penggunaan rak lebih murah dibandingkan menggunakan *filling cabinet*. Keuntungan dengan menggunakan alat simpan ini antara lain untuk mencari folder juga lebih mudah, karena tidak perlu membuka laci sebagaimana pada *filling cabinet*.

Dengan rak terbuka dimungkinkan mencari arsip dapat lebih dari satu orang tanpa harus berdesak-desakan. Lebih efektif lagi jika menggunakan *guide* dan folder berwarna (kode warna) sehingga kesalahan dalam penempatan kembali folder dapat dihindarkan. Kelemahan penggunaan rak terbuka antara lain keamanan kurang terjamin, aman terutama pencurian, debu atau bahaya kebakaran. Jika kurang pengawasan, setiap orang yang lewat dapat mengambil atau memindahkan folder. Jika terjadi kebakaran, folder akan lebih mudah rusak karena api maupun air akibat pemadam kebakaran.

Adapun kesulitan membaca title dan kode pada *tab guide* atau folder dapat diatasi dengan penulisan secara vertikal.

5. Rotary (Alat penyimpan berputar)

Alat penyimpan arsip secara berputar, alat ini dapat digerakkan secara berputar sehingga dalam penempatan dan penemuan kembalinya tidak banyak membutuhkan tenaga. Keuntungan lainnya sangat menghemat tempat jika dibandingkan dengan *filling cabinet* ataupun rak. Misalnya : 2 *filling cabinet* akan memerlukan tempat sekitar 2 (dua) meter persegi atau sekitar 90-100 cm (sembilan puluh sampai dengan seratus sentimeter) memanjang. Jika menggunakan alat rotary ini untuk satu unit (terdiri dari 3 atau 4 tingkat) memerlukan tempat kurang lebih hanya 1,25 m² (satu koma dua puluh lima meter persegi).

Sebagaimana menggunakan *filling cabinet* dengan sistem berputar ini juga dapat diterapkan sistem pengkodean baik dengan kode warna ataupun kode lainnya seperti klasifikasi.



BAB II

MEKANISME PENATAAN BERKAS

A. Pengorganisasian Arsip

Pengorganisasian arsip bertujuan untuk memudahkan dalam penyimpanan arsip dan penemuan kembali arsip. Apabila instansi/organisasi mengabaikan penyimpanan arsip akan berakibat pada kesulitan dalam penemuan kembali atau penyusutan arsip. Namun demikian pedoman penataan berkas sudah tersedia apabila tidak memperhatikan pengorganisasian arsip dapat dipastikan akan mengalami kesulitan dalam menangani arsip.

Pada dasarnya pengorganisasian penyimpanan arsip aktif ada 3 (tiga) macam, yaitu:

1. Sentralisasi

Sistem penyimpanan arsip secara sentralisasi yaitu penyimpanan semua arsip yang tercipta oleh suatu organisasi secara terpusat pada satu lokasi, atau biasa disebut dengan *central file*. Sistem ini biasa dipilih untuk organisasi berskala kecil dengan volume arsip sedikit dan lokasi kantor terpisah dengan tempat penyimpanan arsip. Dalam sistem sentralisasi semua arsip disimpan dengan aturan dan prosedur penemuan kembali yang sama.

2. Desentralisasi

Sistem penyimpanan arsip secara desentralisasi yaitu penyimpanan arsip yang tercipta pada masing-masing unit kerja. Dengan demikian masing-masing unit kerja memiliki fungsi sebagai *central file*.

Penempatan sistem desentralisasi didasarkan pada beberapa pertimbangan, antara lain:

- a. lokasi kantor/organisasi relatif luas atau bahkan terpisah gedung perkantornya;
- b. unit kerja yang berkepentingan terhadap arsip yang tersimpan hanya 1 (satu);
- c. tingkat pemanfaatan informasi arsip tinggi; dan
- d. volume arsip besar.

Permasalahan yang timbul pada sistem desentralisasi, yaitu:

- a. tiap unit kerja mempunyai peluang memiliki sistem penyimpanan tersendiri, sehingga mengakibatkan pemakaian sistem kearsipan tidak seragam;



- b. tidak semua arsip yang terkait disimpan secara bersama-sama (tidak memberkas);
- c. terjadi pengadaan / duplikasi arsip yang berlebih;
- d. memerlukan sarana dan prasarana yang lebih banyak; dan
- e. keamanan arsip kurang terjaga.

3. Desentralisasi terkendali (Kombinasi Sentralisasi dan Desentralisasi)

Sistem ini membuka peluang bagi unit kerja untuk menyimpan dan memelihara arsip aktifnya dimasing-masing unit kerja, tetapi tetap memiliki sistem pengawasan secara sentral yang dipimpin oleh seseorang yang diberi tanggung jawab dibidang kearsipan dalam instansi/organisasi yang bersangkutan. Tanggung jawab tersebut meliputi:

- a. mengontrol sistem kearsipan yang diterapkan organisasi; dan
- b. mengoperasionalkan prosedur-prosedur dari sistem kearsipan yang diterapkan.

Masalah yang sering muncul pada penerapan sistem desentralisasi terkendali (kombinasi) yaitu:

- a. arsip yang saling terkait tidak disimpan pada satu tempat; dan
- b. penyimpangan prosedur dapat terjadi.

Suatu instansi/organisasi memilih system kombinasi dengan pertimbangan:

- a. untuk menekan pengadaan/duplikasi;
- b. memudahkan dalam pengendalian dan pengawasan;
- c. menempatkan pegawai yang benar-benar paham tentang kearsipan dan sistem kearsipan organisasi; dan
- d. keseragaman dalam sistem penyimpanan.

Dari uraian tersebut diatas ada beberapa hal yang perlu diperhatikan oleh suatu instansi dalam menetapkan organisasi penyimpanan arsip, yaitu:

- a. besar kecilnya instansi / organisasi;
- b. volume arsip yang tercipta;
- c. beban kerja; dan
- d. lokasi penyimpanan arsip.



B. Prosedur pemberkasan

Untuk mengetahui prosedur pemberkasan harus mengetahui prinsip-prinsip umum sebagai berikut:

1. Prinsip-prinsip umum

- a. bentuk berkas harus *self indexing* yang berarti susunan berkas tertata sedemikian rupa, sehingga berkas akan dapat menunjukkan apa dan dimana berkas-berkas tersimpan;
- b. arsip dapat diberkaskan baik berdasarkan sistem angka (numerik), sistem abjad (alfabet), sistem masalah (subjek), sistem geografi dan sistem kronologis sesuai dengan tujuan, kegunaan dan bentuk arsip;
- c. arsip-arsip yang merupakan bagian-bagian langsung dari satu persoalan diberkaskan menjadi satu berkas baik surat masuk maupun surat keluar dengan masalah yang sama;
- d. arsip yang disimpan berdasarkan pada klasifikasi arsip. Arsip yang disimpan berdasarkan pada klasifikasi antara lain, arsip hasil surat menyurat (korespondensi), hasil penelitian, penyelidikan kasus dan sebagainya. Sedangkan arsip yang diatur berdasarkan abjad misalnya arsip kepegawaian arsip yang diatur berdasarkan angka seperti arsip keuangan (*voucher*) dan sebagainya; dan
- e. untuk memudahkan dalam menentukan dan penemuan kembali arsip diperlukan indeks yang dituangkan dalam kode-kode tertentu (*numeric, alphabet*).

2. Prosedur Pemberkasan

- a. memisahkan arsip dalam kelompok-kelompok menurut masalah dan sub-sub masalah sesuai dengan pola klasifikasi dan keadaan arsip yang bersangkutan; dan
- b. meneliti arsip tersebut apakah sudah dibenarkan untuk disimpan dengan melihat tanda disposisi dari pimpinan bahwa arsip tersebut sudah boleh disimpan, selanjutnya meneliti apakah arsip tersebut merupakan arsip tunggal atau berkelompok/memberkas, kalau termasuk arsip berkelompok/memberkas sebagai hasil dari suatu proses administrasi, maka arsip tersebut harus disusun lengkap dalam satu folder (meliputi naskah dinas masuk, naskah dinas keluar/jawaban dan lampirannya). Apabila arsip belum disatukan/memberkas maka harus dicari agar menjadi lengkap (memberkas).



- c. memadukan/menyatukan arsip yang merupakan bagian-bagian langsung dari satu persoalan yang semula penyimpanannya tersebar menjadi satu berkas atau menjadi satu urutan;
- d. apabila arsip tersebut belum jelas/belum tercantum kode klasifikasinya, diteliti inti masalahnya untuk selanjutnya diteliti kode klasifikasi arsip yang bersangkutan untuk menentukan penyimpanannya;
- e. mempersiapkan tunjuk silang bagi arsip yang mempunyai lebih dari satu masalah;
- f. penggunaan dan penempatan sekat:
 - 1) pokok masalah menggunakan sekat pertama dengan tab ditempatkan disebelah kiri di dalam *filing cabinet* (dilihat dari hadapan kita);
 - 2) submasalah menggunakan sekat nomor (2) dengan tab yang ditempatkan sebelah sekat pertama;
 - 3) sub-sub masalah digunakan sekat ketiga dengan tab yang ditempatkan setelah sekat ke dua.
- g. penggunaan dan penempatan folder;
 - 1) folder setelah diisi arsip pada tabnya dicantumkan *titel*/indeks masalahnya sebagai tanda pengenal seluruh arsip yang ada didalamnya (*titel* pada hakekatnya merupakan *caption*/indeks dari arsip tersebut);
 - 2) folder isinya dibatasi jangan terlalu banyak karena akan nampak tidak rapih dan tidak akan terbaca kode klasifikasinya. Apabila suatu masalah/sub masalah volumenya sangat banyak dapat digunakan folder lain dengan diberi kode klasifikasi dan masalah yang sama serta diberi nomor urut dengan angka romawi (I, II dan seterusnya);
 - 3) satu folder hanya untuk satu masalah/sub masalah;
 - 4) arsip di dalam folder diletakan searah dengan foldernya
 - 5) kop surat berada di bagian tepi sebelah kanan apabila kita menghadap sehingga apabila folder tersebut dibuka kode masalahnya dan nomornya bisa dibaca;
 - 6) folder yang telah berisi arsip harus diletakan tegak lurus dengan tabnya ada di sebelah kanan dan mengarah ke depan;



- 7) urutan penyimpanan folder harus sesuai/sama dengan urutan pola klasifikasi dan senantiasa berada dibelakang sekat yang sesuai dengan klasifikasi.
 - h. menyusun arsip-arsip yang sudah jelas kode dan permasalahannya dalam folder kemudian ditata dalam *filing cabinet* atau sarana penyimpanan lain yang telah disiapkan sekat-sekatnya.
3. Penggunaan Arsip Fasilitatif

Yang termasuk kategori arsip fasilitatif adalah arsip masalah kepegawaian dan masalah keuangan.

a. Penataan arsip Kepegawaian

Arsip kepegawaian dapat dikategorikan kedalam dua kelompok yakni:

- 1) arsip mengenai masalah kepegawaian secara umum, yaitu meliputi surat-menyurat dalam rangka pengelolaan kepegawaian. Penataan arsip/berkasnya sama seperti penataan arsip/berkas di Unit Pengelola lainnya, yakni disusun secara lengkap sesuai rangkaian proses penyelesaiannya.
- 2) arsip-arsip yang menyangkut data pribadi tiap-tiap pegawai. Adapun cara penataannya diatur sebagai berikut:
 - a) dikelompokkan sesuai Instansinya dimana pegawai tersebut bekerja
 - b) dalam setiap kelompok disusun menurut urutan Nomor Induk Pegawai atau daftar menurut abjad; dan
 - c) dalam data pribadi pegawai hanya disimpan arsip-arsip aslinya, sedangkan untuk kelengkapan dipisahkan dari file tersebut akan tetapi cara penyusunannya sama dengan cara penyusunan file data pribadi pegawai asli.

b. Penataan arsip Keuangan

Arsip Keuangan dapat dikategorikan ke dalam 7 (tujuh) kelompok yaitu:

- 1) arsip keuangan yang menyangkut surat menyurat di bidang keuangan;
- 2) arsip Surat Keputusan Otorisasi;
- 3) arsip Surat Permintaan Pembayaran;
- 4) arsip Surat Perintah Membayar Uang;
- 5) arsip Pengesahan Surat Pertanggungjawaban;



- 6) arsip mengenai Pertanggungjawaban; dan
- 7) arsip Surat Keterangan Pemberhentian Pembayaran.

Cara penataan arsipnya sebagai berikut:

- a) penataan arsip yang menyangkut surat menyurat bidang keuangan dilaksanakan seperti menata arsip di Unit pengolah yang lainnya, yakni disusun secara lengkap dan sesuai dengan klasifikasi dan kode masalahnya.
 - b) penataan arsip Surat Keputusan Otorisasi, Surat Permintaan Pembayaran dan Surat Permintaan Membayar Uang, dan Pengesahan Surat Pertanggungjawaban disusun sesuai dengan nomor urutnya selama masih Dinamis Aktif, sedangkan apabila sudah Dinamis In-Aktif digabungkan oleh Unit Kearsipan.
 - c) penataan arsip yang menyangkut Pertanggungjawaban, penataannya:
 - (1) dikelompokkan per Instansi pengirim berkas;
 - (2) disimpan sesuai dengan sub masalahnya seperti Surat Pertanggungjawaban, Surat Pertanggungjawaban mengenai monumen dalam bentuk dossier atau rubrik;
 - (3) arsip aslinya harus disimpan sehingga rangkaian proses penyelesaiannya secara kronologis. SPJ dibuat rangkap tiga, rangkap kedua dan ketiga dapat dimusnahkan dalam jangka waktu yang relatif lebih singkat dibandingkan dengan arsip aslinya sesuai prosedur yang berlaku.
- c. Penataan Arsip Mengenai Peraturan Perundang-Undangan.
- Arsip peraturan perundang-undangan penyimpanan/penataan dapat dilaksanakan berdasarkan seri dan nomor urut seperti Undang-undang, Peraturan Pemerintah, Peraturan Menteri, Keputusan Menteri, Peraturan Daerah dan lain-lain.



BAB III

PEMINJAMAN ARSIP DAN PENEMUAN KEMBALI

A. Peminjaman Arsip

Arsip dinamis aktif/ arsip yang masih dipergunakan dalam proses kegiatan administrasi pada dasarnya bersifat tertutup. Untuk itu perlu diatur/ ditentukan prosedur dan tata cara peminjaman arsip. Hal-hal yang perlu diperhatikan dalam peminjam arsip antara lain:

1. peminjaman arsip hanya untuk keperluan dinas;
2. tidak boleh menambah atau mengurangi isi;
3. setiap perpanjangan harus mendapatkan ijin; dan
4. harus dikembalikan dalam keadaan utuh.

Untuk menjaga dan mengontrol terhadap arsip yang dipinjam perlu disiapkan beberapa kelengkapan, antara lain:

1. Formulir peminjam rangkap 3 sebagaimana pada gambar 6 dengan fungsi masing-masing:
 - a. lembar peminjaman arsip I (putih) disimpan di tempat penyimpanan arsip berdasarkan tanggal pengembalian arsip, sebagai bukti peminjaman;
 - b. lembar peminjaman arsip II (hijau) oleh penyimpan arsip diletakan ditempat arsip yang dipinjam dan berfungsi sebagai pengganti arsip yang dipinjam; dan
 - c. lembar peminjaman arsip III (biru) disertakan pada peminjam.
2. *Out Indikator* sebagai pengganti arsip yang dipinjam apabila arsip yang dipinjam sebanyak 1 folder, maka sebagai pengganti folder yang keluar diganti oleh *out guide* sebagaimana pada gambar 7, apabila yang dipinjam hanya sebagian dari arsip yang tersimpan dalam folder, maka sebagai pengganti arsip yang keluar diganti dengan *out sheet* sebagaimana pada gambar 8.
3. Tempat penyimpanan formulir peminjaman yang biasa disebut dengan *tickler file*.



No.	INDEKS	TITEL	KODE	JUMLAH BERKAS	LOKASI PENYIMPANAN	CATATAN

Tgl. Peminjam :

Tgl. Pengembalian:

Nama Peminjam :

Nama Petugas Arsip:

Jabatan :

Unit Pengolah :

Peminjam

Petugas

gambar 6: Lembar Peminjam Arsip

OUT GUIDE							
No	Indeks	Peminjam	Paraf	No	Indeks	Peminjam	Paraf

gambar 7: out guide

OUT SHEET							
No	Indeks	Peminjam	Paraf	No	Indeks	Peminjam	Paraf

gambar 8: out sheet



B. Penemuan Kembali Arsip

Dalam penemuan kembali arsip (*retrieval*) terdapat dua aspek pengertian, meliputi:

1. penemuan kembali secara fisik / manual / konvensional; dan
Berarti pencarian kembali dilakukan melalui kemampuan manusia tanpa menggunakan tenaga mesin.
2. penemuan kembali informasi / mekanik / inkonvensional.
Penemuan kembali dengan cara ini lebih banyak untuk menunjukkan lokasi penyimpanan arsip melalui sarana elektronik (komputer). Fisik arsip diambil secara manual (langsung). Jika yang diperlukan hanya informasinya, maka dilihat daftar arsip yang terpilih. Arsip dapat disimpan pada sarana elektronik (komputer) seperti misal penyimpanan melalui *optical disk*.

Dalam penemuan kembali arsip terdapat beberapa tindakan yang perlu dilakukan meliputi:

1. memahami / menelaah materi yang akan dicari;
2. menemukan tempat penyimpanan arsip yang berpegang pada penggolongan arsip menurut pola klasifikasi; dan
3. menentukan indeks berdasarkan materi yang akan dicari.

BUPATI KEBUMEN,

ttd.

BUYAR WINARSO